

材質：一般構造用炭素鋼（SS400）

表面処理：三価クロメート（白）

仕様：テーパー角5度

品番	内径 d	D	t1	t2
B755-0006	7	22	2	4.5
B755-0008	9	22	2	4.5
B755-0010	11	22	2	4.5
B755-0012	14	25	2	4.5
B755-0014	15.5	31	3	6.0
B755-0016	17.5	31	3	6.0
B755-0020	22	39	3	6.0

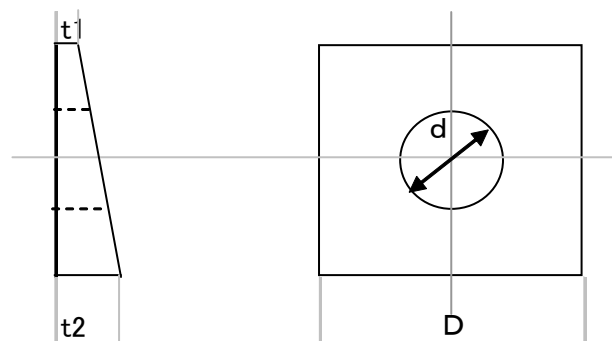
作成日
2008.1.15

検図
中田

TRUSCO トラスコ中山株式会社

品名
三価クロメートテーパーワッシャー

品番
B755-0000



材質：一般構造用炭素鋼（S S 4 0 0）

表面処理：ユニクロームメッキ

仕様：テーパー角5度

品番	内径 d	D	t1	t2
B55-0006	7	22	2	4.5
B55-0008	9	22	2	4.5
B55-0010	11	22	2	4.5
B55-0012	14	25	2	4.5
B55-0014	15.5	31	3	6.0
B55-0016	17.5	31	3	6.0
B55-0020	22	39	3	6.0

作成日
2008. 1. 15

検図
中田

TRUSCO トラスコ中山株式会社

品名
ユニクロームテーパーワッシャー

品番
B 5 5 - 0 0 0 0